

Kappa PR26 LT – PR39 LT

Pompa peristaltica per il trasporto di uva diraspata-pigiata, vinaccia fermentata e liquidi realizzata in acciaio inox. Completa di vasi di espansione per aspirazione/mandata e pressostato di sicurezza. Quadro elettrico dotato di variatore elettronico (Inverter). A richiesta:

- Vasca ricezione prodotto completa di motovariatore
- Radiocomando con funzioni start/stop pompa, avanti/indietro pompa, regolazione velocità pompa

Kappa PR26 LT – PR39 LT

Pompe péristaltique réalisée en acier inox pour le pompage de raisins égrappés-foulés, marc fermenté et liquides. Pompe équipée de chambres d'expansion pour aspiration/refoulement et pressostat de sécurité. Tableau électrique avec variateur électronique (Inverter). Sur demande:

- Trémie de réception produit avec motovariateur
- Radioguidage avec fonctions: marche/arrêt pompe, avant/arrière, réglage vitesse pompe

Kappa PR26 LT – PR39 LT

Edelstahl peristaltische Pumpe zum Pumpen von entrappeten und gequetschten Trauben, vergorener Maische und Flüssigkeiten. Erweiterungsgefäße zur Ansaugung/Förderung und Sicherheitsdruckschalter. Elektrische Schalttafel mit elektronischem Regler. Nach Anfrage:

- Produktannahmewanne versehen mit Motovariator
- Fernkontrolle mit Funktionen: Start-Stopp Pumpe, vorwärts-rückwärts Pumpe, Einstellung der Pumpengeschwindigkeit

Kappa PR26 LT – PR39 LT

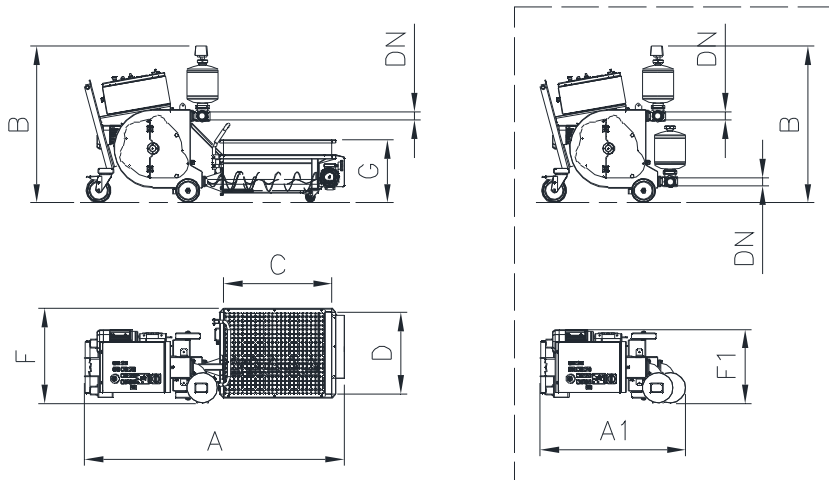
Stainless steel peristaltic pump for pumping destemmed-crushed grapes, fermented marc and liquids. Pump complete with expansion chambers for suction/pushing back and safety pressure switch. Control panel equipped with electronic variable frequency drive Inverter. On demand:

- Reception tank equipped with moto-variator
- Radio control with functions: start/stop, forward-back, speed adjustment

Kappa PR26 LT – PR39 LT

Bomba peristáltica en acero inox para el bombeo de uvas despalilladas-estrujadas, orujos fermentados y líquidos. Bomba completa de cámaras de expansión para aspiración/expulsión y presostato de seguridad. Tablero eléctrico con variador electrónico Inverter. Bajo petición:

- Bandeja recepción producto con motovariador
- Radiocomando con funciones: start-stop bomba, adelante-atrás bomba, ajuste velocidad bomba



I GB F D ES	Dimensioni Dimensions Dimensions Máße Dimensiones									Potenza installata Installed power Puissance installée Anschlusswert Potencia instalada
—	A	A1	B	C	D	F	F1	G	DN	P [Kw] [50Hz]
PR26 LT	2067	1158	1245	860	650	650	590	500	DN65 DIN 11851	3,37
PR39 LT	2380	1469	1600	950	650	650	788	440	DN80 DIN 11851	5,5

I GB F D ES	Liquido/Acqua Liquid/Water Liquide/Eau Flüssigkeit/Wasser Líquido/Agua	Pigia-diraspato Destemmed-crushed grapes Raisins égrappés-foulés Entrappte und gequetschte Maische Uva despalillada y estrujada	Uva intera Whole bunch Raisins entiers Ganztrauben Racimos enteros	Vinaccia Pomace Marc Vergonere Maische Orujos
-	Lt/h	Kg/h	Kg/h	Kg/h
PR26 LT	2067	1158	1245	860
PR39 LT	2380	1469	1600	950

*I dati sopra riportati hanno scopo puramente indicativo e non impegnativo in quanto dipendono dalle caratteristiche del prodotto pompato.

*The above data is indicative and not binding as it depends on the features of the product being pumped.

*Les données mentionnées ci-dessus sont à titre indicatif et non contraignant, puisque elles sont dues aux caractéristiques du produit à pomper.

*Die oben genannten Daten haben nur einen hinweisenden, aber keinen verbindlichen Zweck, da sie von den Eigenschaften des Fördermediums abhängen.

*Los datos mencionados anteriormente son solamente indicativos ya que dependen de las características del producto a bombear.