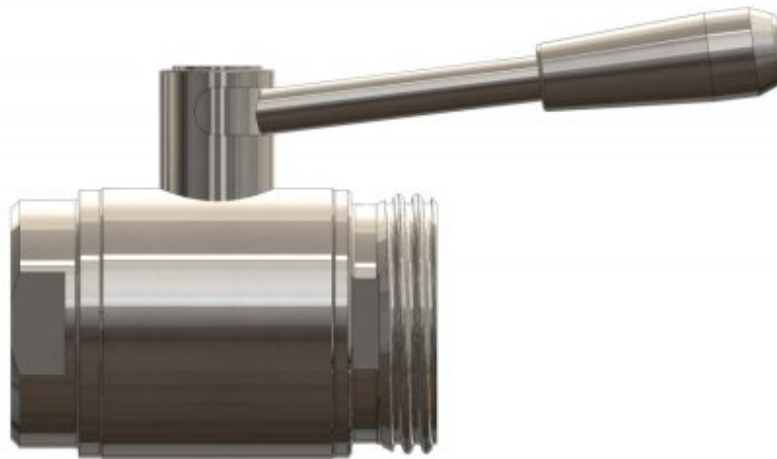




BALL VALVE, INTERNAL THREAD G - EXTERNAL THREAD DIN DN



DN	A	B	C	L	H	CODE
25	G 1"	DIN DN25	Ø32	80,5	86	8204425
32	G 1"	DIN DN32	Ø32	86	103	8204432
32	G 5/4"	DIN DN32	Ø32	72	103	8205432
32	G 5/4"	DIN DN40	Ø32	95	103	8205440
32	G 5/4"	DIN DN50	Ø32	95	110	8205450HASH
40	G 6/4"	DIN DN40	Ø 38	101,5	128	8206440
40	G 6/4"	DIN DN50	Ø38	111	128	8206450





DN	A	B	C	L	H	CODE
50	G 2"	DIN DN50	Ø 50	127	145	8200205

GALERIE

