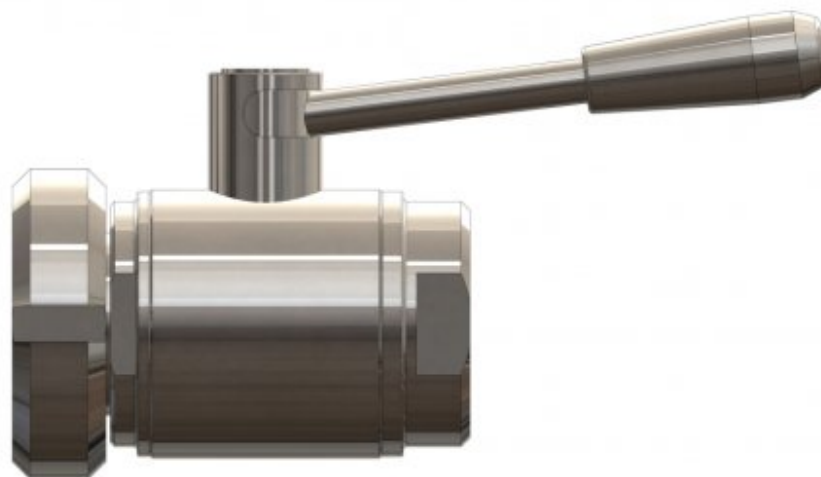


BALL VALVE - NUT DIN DN - INTERNAL THREAD G



DN	A	B	C	L	H	CODE
20	DIN DN 20	G 3/4"	Ø20	82	73	8133420
25	DIN DN 25	G 1"	Ø25	78	93	8134425
32	DIN DN 32	G 5/4"	Ø32	95	107	8135432
32	DIN DN 40	G 5/4"	Ø32	95	110	8135440
32	DIN DN 50	G 5/4"	Ø32	99	117	8135450
40	DIN DN 40	G 6/4"	Ø40	102	130	8136440
40	DIN DN 50	G 6/4"	Ø40	102	136	8136450
50	DIN DN 50	G 2"	Ø50	123	147	8130250



GALLERY

